



ПОТОЛОЧНЫЕ  
И НАСТЕННЫЕ  
ДИФФУЗОРЫ  
С НЕРА - ФИЛЬТРАМИ

СФП / SFD  
СФС / SFW



## Системы подачи чистого воздуха Потолочные и настенные диффузоры с HEPA-фильтрами СФП / SFD СФС / SFW

### ОБЛАСТЬ ПРИМЕНЕНИЯ

- Система смоделирована для свободного и низко-турбулентного распределения воздуха в чистые помещения и гигиенические зоны.

Область применения для чистых комнат:

- класс помещений 5,6,7,8 и 9 согласно ГОСТ Р ИСО 14644-1-2017,
- группа помещений 3,4 и 5 согласно ГОСТ 52539-2006,
- класс помещений А, Б и В согласно требований СП 2.1.3678-20
- класс помещений А, Б и В согласно требований СП 158.13330.2014



Для обеспечения качества продукции в зоне чистых помещений и выполнения требований к гигиене в лечебно-профилактических учреждениях, требуется создание специальных условий и воздушных потоков. Наше решение - это укомплектованные системы воздухораспределения, диффузоры с HEPA-фильтрами соответствующие нормам и стандартам (ГОСТ Р ИСО 14644., ГОСТ Р ЕН 1822-1-2010., ГОСТ Р 52539-2006., СанПиН 2.1.3.2630 -10, СП 158.13330.2014., DIN 1946, часть 4., ONORM H 6020., Fed. Std 209).

### ДИЗАЙН

- Корпус выполнен из оцинкованной стали, герметично сварен и окрашен белым цветом внутри и снаружи (RAL9010).
- Гладкая поверхность всех сторон позволяет осуществлять легкую очистку и дезинфекцию.
- Высококачественные абсолютные HEPA-фильтры класса H 13 (ГОСТ Р ЕН 1822-1-2010), с низким перепадом давления - стандартная комплектация.
- Крепеж, необходимый для тестирования уплотнителя и измерения перепадов давления на фильтре встроен в корпус.
- Замена фильтрующих элементов не требует специального инструмента.
- Подвесной механизм на высоту до 900мм - стандартная комплектация.
- Круглый переход для крепления к воздуховоду - стандартная комплектация.

### ОСОБЫЕ ПРЕИМУЩЕСТВА

- В зависимости от типа помещения, тепловой нагрузки и требований проекта, нами могут быть предложены различные версии конечных насадок и размерности корпусов и типы подключения воздухораспределителей к воздуховодам.

Фармацевтический завод  
Liquor Pharmaceuticals, Ереван.

СФП / SFD  
СФС / SFW



Палаты интенсивной терапии.  
Научно-клинический центр прецизионной и регенеративной медицины.  
г. Казань.

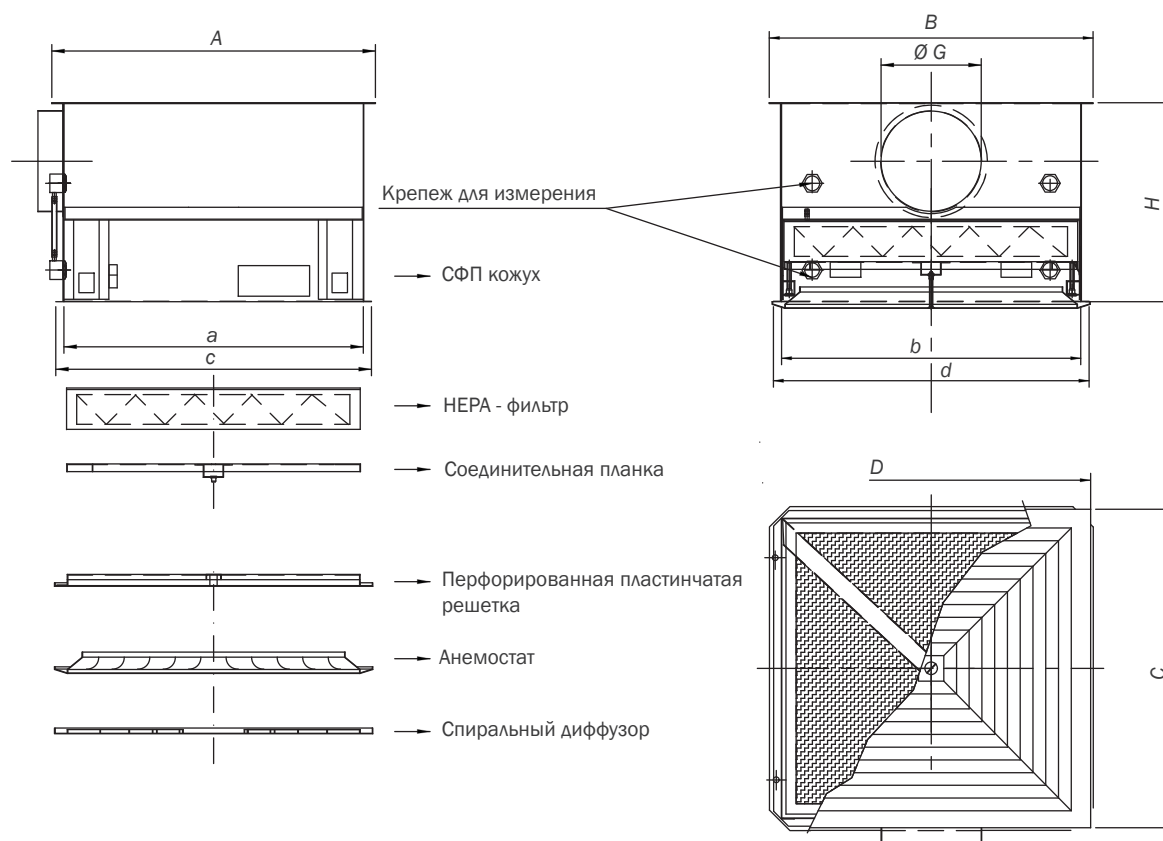
## СФП / SFD Потолочные диффузоры с HEPA - фильтром

Технические данные:

Модель		СФП/SFD 3/3	СФП/SFD 5/5	СФП/SFD 6/6
Расход воздуха	м <sup>3</sup> /ч	230	540	900
Размер фильтра	мм	305 x 305	457 x 457	575 x 575
Высота фильтра	мм	78	78	78
Высота корпуса	мм	390	390	390
Размеры а x b	мм	316 x 316	468 x 468	586 x 586
Размеры с x d	мм	344 x 344	496 x 496	614 x 614
Размеры А x В	мм	364 x 364	516 x 516	634 x 634
Размеры С x D	мм	359 x 359	500 x 500	625 x 625
Размеры G	мм	Ø 125/97	Ø 160/97	Ø 200/115
Вес	кг	13	22	30

\* при начальном перепаде давления 180Па (HEPA H13)

\*\* максимальная допустимая скорость воздуха на входе 8м/с (размер G).





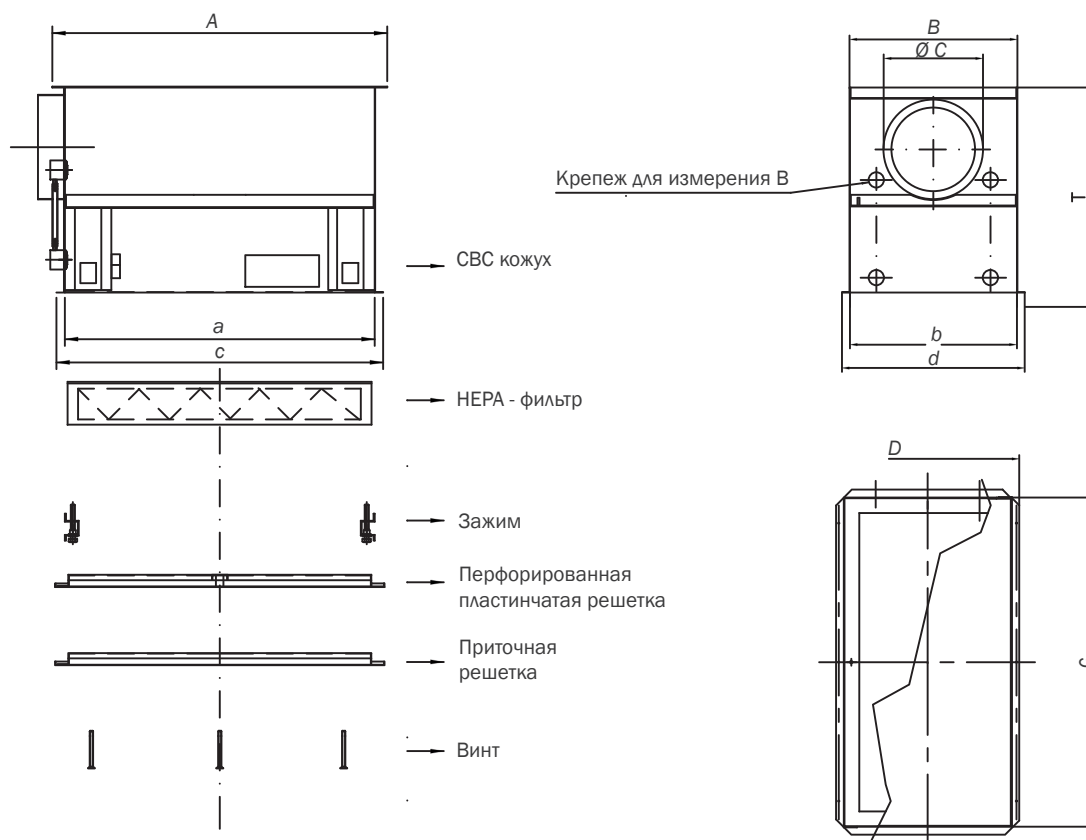
## СФС / SFW Настенные диффузоры с HEPA - фильтром

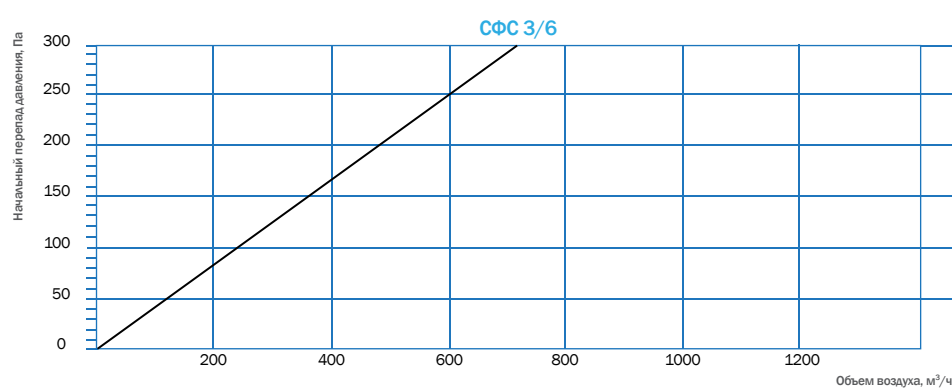
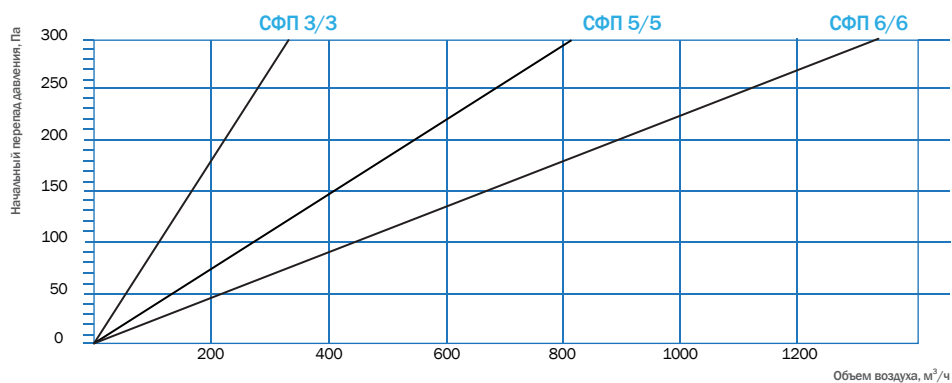
Технические данные:

Модель		СФС/SFW 3/3	СФС/SFW 6/3
Расход воздуха	м <sup>3</sup> /ч	230	480
Размер фильтра	мм	305 x 305	610 x 305
Высота фильтра	мм	78	78
Высота корпуса	мм	415	415
Размеры а x b	мм	316 x 316	621 x 316
Размеры с x d	мм	346 x 346	651 x 346
Размеры А x В	мм	364 x 364	623 x 318
Размеры С x D	мм	359 x 359	655 x 355
Размеры G	мм	∅ 125/97	∅ 160/125
Вес	кг	12	21

\* при начальном перепаде давления 180Па (HEPA H13)

\*\* максимальная допустимая скорость воздуха на входе 8м/с (размер G).





Диффузоры стандартно комплектуются НЕРА-фильтрами H13, В зависимости от требований проекта возможна комплектация фильтрами E10-E12 и НЕРА-фильтрами H14 в соответствии с ГОСТ Р EN 1822-1-2010.

Класс фильтра	Интегральное значение		Локальное значение	
	Эффективность, %	Коэффициент проскока	Эффективность, %	Коэффициент проскока
E10	85	15	-	-
E11	95	5	-	-
E12	99.5	0.5	97.5	2.5
H13	99.95	0.05	99.75	0.25
H14	99.995	0.005	99.975	0.025



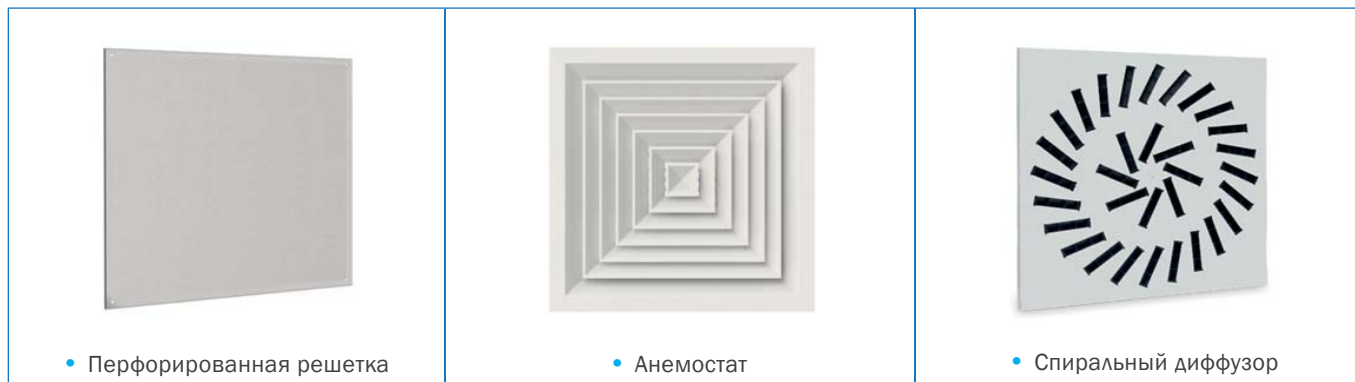
НЕРА-фильтр H13



НЕРА-фильтр H14

В зависимости от типа помещения, тепловой нагрузки и требований проекта, нами могут быть предложены различные версии конечных насадок.

#### СФП / SFD



#### СФС / SFW



Все воздухораспределители могут быть оснащены дополнительным оборудованием.

#### АКСЕССУАРЫ

- Арматура для DEHS теста
- Регулятор постоянного расхода воздуха без вспомогательной энергии
- Регулятор переменного расхода воздуха
- Герметичный клапан согласно DIN 1946 с электроприводом
- Цифровые манометры
- Аналоговые манометры
- Реле дифференциального давления



Фармацевтический завод  
Liqvor Pharmaceuticals, Ереван.

## КОД ЗАКАЗА

**СФП 3/3 - П - Г - 13 - 160**

Система фильтрации потолочная  
Система фильтрации стеновая

Размер

Тип конечной насадки

спиральный диффузор  
анемостат  
перфорированная решетка  
однорядная решетка

**С**  
**А**  
**П**  
**О**

Подсоединение

горизонтальное  
вертикальное

**Г**  
**В**

Класс фильтра

**E10, E11, E12, H13, H14**

Размер подсоединения к  
воздуховоду (мм)

**100, 160, 200, 250**

## СИСТЕМА КАЧЕСТВА CLIMA TECH

Знания, опыт, технические обязательства и компетенция – основа нашей работы.

На всех производственных площадках Clima Tech, на всех этапах работы реализуются требования ISO 9001.

Все наши продукты имеют необходимые сертификаты и разрешения.

Наша компания занимается комплексным проектированием и разработкой компонентов для систем воздухоподготовки в лечебно-профилактических учреждениях и чистых помещениях в различных отраслях промышленности. Подобный подход позволяет создать практически любое нестандартное решение под требование Вашего проекта.



ООО «Климатек Инжиниринг»

Тел. +7 (495) 640-58-48

E-mail: [info@climatech-engineering.ru](mailto:info@climatech-engineering.ru)

Web: [www.climatech-engineering.ru](http://www.climatech-engineering.ru)

@climatech\_engineering