

TW-F FNL

clima
tech
Engineering 

ГИГИЕНИЧЕСКАЯ СЕРИЯ



Фанкойлы серии TW-F разработаны специально для лечебно-профилактических учреждений, где необходимы соблюдения требований к гигиене и комфорту пациентов и персонала.

Благодаря конструкции, используемым материалам и компонентам, размножение бактерицидной среды на поверхностях фанкойлов сведено к минимуму.

- Мощность охлаждения от 1,0 до 8,0 кВт
- Расход воздуха от 170 до 1600 м³/ч
- Мощность нагрева от 1,4 до 10,0 кВт
- Степень обеззараживания 99,9% по показателю общего микробного числа



Фанкойлы серии TW-F FNL подходят для помещений, где тишина и комфорт являются основным требованием.

Идеальное решение для ЛПУ, где люди могут находиться, не ощущая присутствия работающего кондиционера.

Конструкция спроектирована таким образом, чтобы обеспечить легкий доступ к компонентам для очистки и обслуживания, а также обеспечить гигроскопичность и надежное функционирование в течение длительного времени.

Поддоны для сбора конденсата изготовлены из нержавеющей стали 304L и обеспечивают постоянный отвод конденсата, не допуская его застоя.



TW-F FNL гигиеническая серия

Конструкция

- Структура фанкойлов выполнена из гальванизированной стали, внутренние поверхности покрыты шумопоглощающим материалом, препятствующим размножению бактерий.
- Сливной поддон выполнен из нержавеющей стали или окрашен эпоксидным порошковым покрытием для защиты от коррозии.

Вентиляторы

- Высокоэффективные вентиляторы с прямым приводом, лопасти выполнены из оцинкованной стали или пластика.

Фильтрация

- Моющийся панельный фильтр класса G1 или G3

Обеззараживание

- Возможность оснащения ультрафиолетовой системой обеззараживания с высокой УФ-дозой.

Теплообменники

- Стандартно греющий / охлаждающий теплообменник, выполненный из медных труб и алюминиевых ребер.
- Все теплообменники оснащены воздухоотводчиками



Системы, которыми мы оснащаем серию TW-F, создают УФ-дозу, позволяющую охватить широкий спектр микроорганизмов, доводя эффективность обеззараживания до 99,9% по показателю общего микробного числа (ОМЧ).



new

Высокоэффективная 4х трубная система. Система позволяет использовать один теплообменник на охлаждение и нагрев. За счёт этого возможна подача теплоносителя с более низкой температурой чем в классических 4х трубных системах без потери производительности.



Система управления

- Фанкойлы могут быть оснащены двумя различными типами управления:
 - * Комнатным термостатом для локального управления
 - * Сенсорной панелью с возможностью диспетчеризации

Регулирование

- Фанкойлы могут быть оснащены 3-х или 2х ходовым клапаном в комплекте с эл. приводом
- Все модели оснащены клеммной коробкой.

Дополнительное оснащение

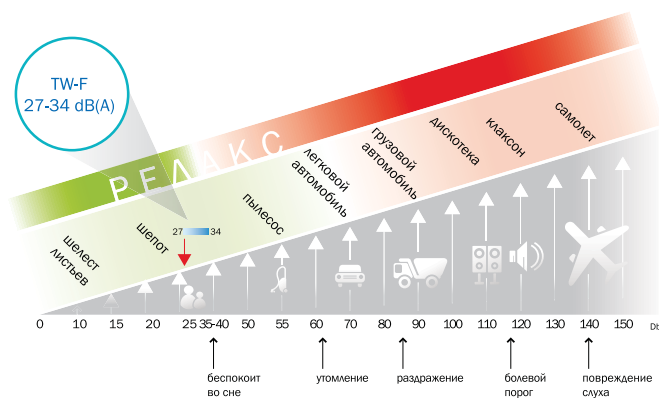
- Доступны следующие опции:
 - * 4х рядные теплообменники для температуры теплоносителя не превышающего 45 °С
 - * Электрический нагреватель.
 - * переходы с фланцевым соединением для круглого или прямоугольного воздуховода.
 - дополнительные сигналы для системы управления.

Энергоэффективность

Возможность оснащения вентиляторами с EC-двигателями, отвечающими классам IE4-IE5



EC мотор



TW-F FNL гигиеническая серия

Технические данные		скорость	F93	F94	F95	F96	F97
Расход воздуха	1	м ³ /ч	370	600	980	1330	1600
	2 max	м ³ /ч	335	550	780	1250	1516
	3 med	м ³ /ч	290	480	705	1100	1324
	4	м ³ /ч	260	385	640	950	1100
	5 min	м ³ /ч	210	330	470	690	916
	6	м ³ /ч	170	310	420	635	780
Мощность охлаждения (а) Полная производительность	1	кВт	2.15	3.6	5.8	7.25	8
	2 max	кВт	2	3.1	4.9	6.8	7.2
	3 med	кВт	1.8	2.97	4.5	6.3	6.9
	4	кВт	1.7	2.46	4.15	5.62	5.8
	5 min	кВт	1.33	2.15	3.25	4.36	5
	6	кВт	1.15	2	3.1	4	4.3
Мощность охлаждения (а) Явная производительность	1	кВт	1.7	2.8	4.5	5.65	6
	2 max	кВт	1.62	2.6	3.6	5.5	5.86
	3 med	кВт	1.4	2.3	3.5	4.95	5.28
	4	кВт	1.2	1.84	3	4.32	4.9
	5 min	кВт	1	1.7	2.2	3.4	3.8
	6	кВт	0.8	1.6	2	3	3.5
Падение давления (а)	1	кПа	13.5	15	20	30	32
Мощность нагрева (b)	1	кВт	2.9	4.55	7.45	9.6	10.2
	2 max	кВт	2.5	4	6	9	10
	3 med	кВт	2.1	3.5	5.5	8.1	9.2
	4	кВт	2	3	5	7.3	8
	5 min	кВт	1.7	2.6	3.7	5.3	6
	6	кВт	1.42	2.5	3.4	5	5.8
Падение давления (b)	1	кПа	12	13	18	27	29.2
new АСНПС Высокоэффективная 4х трубная система(b)	1	кВт	2.9	4.55	7.45	9.6	10.2
	2 max	кВт	2.5	4	6	9	10
	3 med	кВт	2.1	3.5	5.5	8.1	9.2
	4	кВт	2	3	5	7.3	8
	5 min	кВт	1.7	2.6	3.7	5.3	6
	6	кВт	1.42	2.5	3.4	5	5.8
Дополнительный ряд контура нагрева(с)	1	кВт	2.2	3.8	5.7	7.2	8.3
Падение давления (с)	1	кПа	9	20	10	11	15
Звуковая мощность (d)	6	дБ(А)	27.1	30.2	31.1	42.1	46.1
Звуковое давление (е)	6	дБ(А)	18.7	21.8	22.7	33.7	37.7
Потребление вентилятора	1	Вт	41	56	110	169	195
	1	А	0.19	0.24	0.47	0.75	0.81

Стандартные скорости - n. max-med-min, скорости 1-4-6 - опционально.

(а) Значения в соответствии с требованиями EUROVENT. Охлаждение при параметрах 27 °С -47% rH и температурой воды: 7-12 °С

(b) Значения в соответствии с требованиями EUROVENT. Нагрев при параметрах 20 °С и температурой: 50 °С.

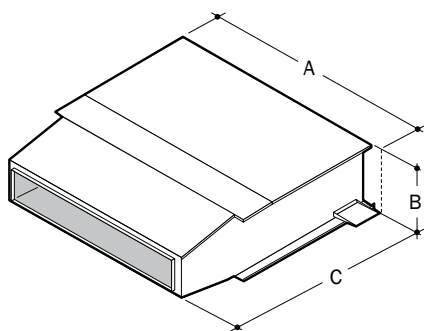
(с) Значения в соответствии с требованиями EUROVENT. Нагрев при параметрах 20 °С и температурой: 70/60 °С.

(d) Звуковая мощность при скорости #6

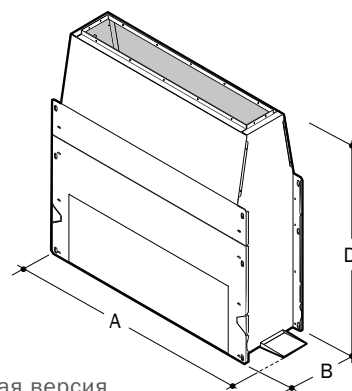
(е) Звуковое давление при скорости #6 на расстоянии 1,5м.

(f) Напряжение 230В-50Гц

TW-F FNL гигиеническая серия

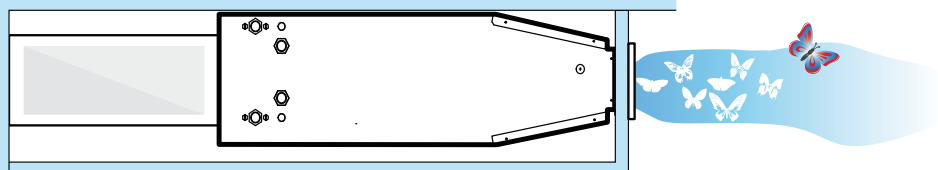


Горизонтальная версия



Вертикальная версия

		Тип	F93	F94	F95	F96	F97
Размеры	A	мм	680	940	1200	1200	1460
	B	мм	250	250	250	250	250
	C	мм	849	849	849	849	849
	D	м	869	869	869	869	869
Вес горизонтальная версия		кг	25	33	41	43	46
Вес вертикальная версия		кг	28	36	44	46	49



Наша компания занимается комплексным проектированием систем вентиляции для чистых помещений. Основываясь на многолетнем опыте создания инженерных решений для вентиляции и кондиционирования лечебно-профилактических учреждений, мы разработали фанкойлы серии TW-F в гигиеническом и низко-шумном исполнении отвечающие всем требованиям и стандартам для ЛПУ.

Возможность любого нестандартного решения под требования Вашего проекта.

**clima
tech**
Engineering 

ООО «Климатек Инжиниринг»

Тел. +7 (495) 640-58-48

E-mail: info@climatech-engineering.ru

Web: www.climatech-engineering.ru